

KLN 系列快速连接器



KLN 系列快速连接器，用于对直管，钻孔和内螺纹部件的压力与气密测试。它利用橡胶密封件弹性密封的原理，可密封圆形与粗糙的表面并适应较大公差的测试件，气动驱动可应用于自动化测试；该快速连接器利用密封件和测试件表面之间的摩擦力连接，因此快速连接器密封件和被测件密封面不能沾水或其它润滑物质，该快速连接器不会对测试件施加轴向力和侧向力，特殊的双位快速连接器可按需提供，用来密封彼此间距很近的两个端口（见附 1 图，特殊类型），轴加长的 KLN 系列快速连接器也可更具实际需求提供（见附 2 图，特殊类型）。

KLN 系列的技术参数

工作压力：

入口 B：从真空至最高 9bar，其他压力范围可按需提供，当应用在受压环境下时，KLN 系列快速连接器必须由一个固定装置来固定好，仅对于真空应用环境下，不需要固定装置。

操作压力：

入口 P：4 至 12bar 洁净压缩空气。

设计

壳体，活塞和垫圈为铝质合金。

密封件：

主密封使用丁腈橡胶/氯丁二烯材质的 O 型圈。

可选用聚氨酯（Urethane）密封件用于磨损较大的应用环境。

泄露率：

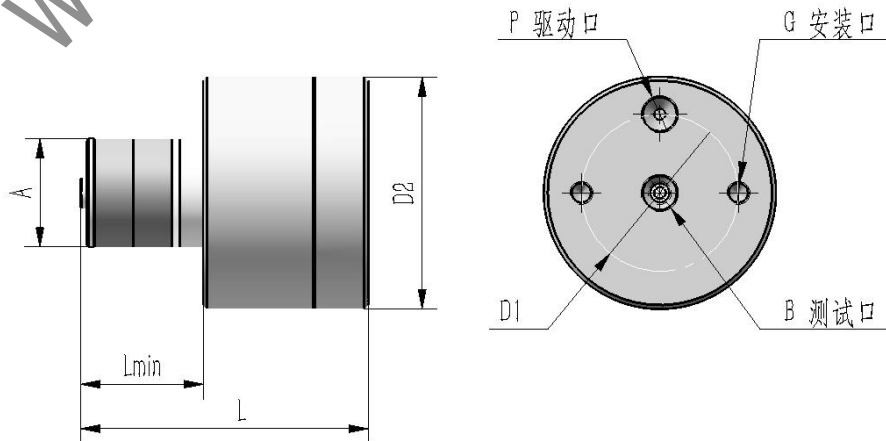
$10^{-3} \text{mbar} \times \text{l/s}$ ($10^{-4} \text{Pa} \times \text{m}^3/\text{s}$)

*此为标准品最低泄漏率，我们可以按需求提供更低泄漏率的装置，这取决于客户提供的详细规格（测试方法，测试温度和测试压力）以及客户所提供样品的品质（即密封面表面处理情况，粗糙度和尺寸允许公差）。

使用步骤：

- 1、用固定夹具将快速连接器固定好，将 KLN 快速连接器插到测试件内，施加控制气源，快速连接器就此连接上，施加测试气源；
- 2、断开连接时，总是先释放测试压力；释放控制压力，将快速连接器移开。

规格尺寸 (mm)



外形尺寸	入口 B1	驱动口 P1	安装口 G	ΦD2	ΦD1	L	Lmin
------	-------	--------	-------	-----	-----	---	------

01	M5	M5	M5	31.8	20.2	55.1	22.0
1	G1/8"	G1/8"	M6	39.9	25.9	64.7	22.0
2	G1/8"	G1/8"	M6	39.9	25.9	64.7	22.0
3	G1/8"	G1/8"	M6	60.0	40.6	77.5	34.8
4	G1/8"	G1/8"	M6	60.0	40.6	77.5	34.8
5	G1/2"	G1/8"	M6	88.6	58.7	93.5	48.0
6	G1/2"	G1/8"	M6	88.6	58.7	93.5	48.0
7	G3/4"	G1/8"	M6	106.0	76.2	108.2	62.7
8	G3/4"	G1/8"	M6	106.0	76.2	108.2	62.7

标准 KLN 系列快速连接器明细

外形尺寸	密封范围 A (mm)	Lmin* (mm)	KLN 型 零件号	KLN 型 封堵零件号	密封件号	更换密封件 零件号
01	7.7-8.3	12.2	KLN01-0300	KLN01-0300 P	1	KLN01-0300 NBR
01	8.4-10.0	13.4	KLN01-01	KLN01-01 P	1	KLN01-01 NBR
1	10.0-11.0	15.0	KLN1-11	KLN1-11 P	1	KLN1-11 NBR
1	11.0-12.0	15.0	KLN1-12	KLN1-12 P	1	KLN1-12 NBR
1	12.0-13.0	15.0	KLN1-13	KLN1-13 P	1	KLN1-13 NBR
1	13.0-14.0	15.0	KLN1-14	KLN1-14 P	1	KLN1-14 NBR
1	14.0-15.0	15.0	KLN1-15	KLN1-15 P	1	KLN1-15 NBR
1	15.0-16.0	15.0	KLN1-16	KLN1-16 P	1	KLN1-16 NBR
2	16.0-17.0	15.0	KLN2-21	KLN2-21 P	1	KLN2-21 NBR
2	17.0-18.0	15.0	KLN2-22	KLN2-22 P	1	KLN2-22 NBR
2	18.0-19.0	15.0	KLN2-23	KLN2-23 P	1	KLN2-23 NBR
2	19.0-20.0	15.0	KLN2-24	KLN2-24 P	1	KLN2-24 NBR
2	20.0-21.0	15.0	KLN2-25	KLN2-25 P	1	KLN2-25 NBR
2	21.0-22.0	15.0	KLN2-26	KLN2-26 P	1	KLN2-26 NBR
3	22.0-23.5	27.8	KLN3-31	KLN3-31 P	2	KLN3-31 NBR
3	23.5-25.0	27.8	KLN3-32	KLN3-32 P	2	KLN3-32 NBR
3	25.0-26.5	27.8	KLN3-33	KLN3-33 P	2	KLN3-33 NBR
3	26.5-28.0	27.8	KLN3-34	KLN3-34 P	2	KLN3-34 NBR
4	28.0-30.0	27.8	KLN4-41	KLN4-41P	2	KLN4-41 NBR
4	30.0-32.0	27.8	KLN4-42	KLN4-42P	2	KLN4-42 NBR
4	32.0-34.0	27.8	KLN4-43	KLN4-43P	2	KLN4-43 NBR
4	34.0-36.0	27.8	KLN4-44	KLN4-44P	2	KLN4-44 NBR
5	36.0-38.0	40.9	KLN5-51	KLN5-51 P	3	KLN5-51 NBR
5	38.0-40.0	40.9	KLN5-52	KLN5-52 P	3	KLN5-52 NBR
5	40.0-42.0	40.9	KLN5-53	KLN5-53 P	3	KLN5-53 NBR
5	42.0-44.0	40.9	KLN5-54	KLN5-54 P	3	KLN5-54 NBR

6	44.0-46.0	41.4	KLN6-61	KLN6-61P	3	KLN6-61NBR
6	46.0-48.0	41.4	KLN6-62	KLN6-62P	3	KLN6-62 NBR
6	48.0-50.0	41.4	KLN6-63	KLN6-63P	3	KLN6-63 NBR
6	50.0-52.0	41.4	KLN6-64	KLN6-64P	3	KLN6-64 NBR
6	52.0-56.0	41.4	KLN6-65	KLN6-65P	3	KLN6-65 NBR
7	56.0-59.0	41.4	KLN7-71	KLN7-71 P	3	KLN7-71 NBR
7	59.0-62.0	41.4	KLN7-72	KLN7-72 P	3	KLN7-72 NBR
7	62.0-65.0	41.4	KLN7-73	KLN7-73 P	3	KLN7-73 NBR
8	65.0-69.0	41.4	KLN8-81	KLN8-81 P	3	KLN8-81 NBR
8	69.0-72.0	41.4	KLN8-82	KLN8-82 P	3	KLN8-82 NBR
8	72.0-75.0	41.4	KLN8-83	KLN8-83 P	3	KLN8-83 NBR
8	75.0-78.0	41.4	KLN8-84	KLN8-84 P	3	KLN8-84 NBR

KLN 系列快速连接器的应用

泄漏测试：压力，水下，氦气测试。

其他应用：加注，压力和功能测试以及冲洗等等。

部件：容器、塑料容器、医疗部件、阀门、泵、过滤器、压力容器及管路连接等。

KLN 系列快速连接器的特殊型式

如标准型不能满足您的使用要求，我们将为您提供专属解决方案，欢迎咨询。